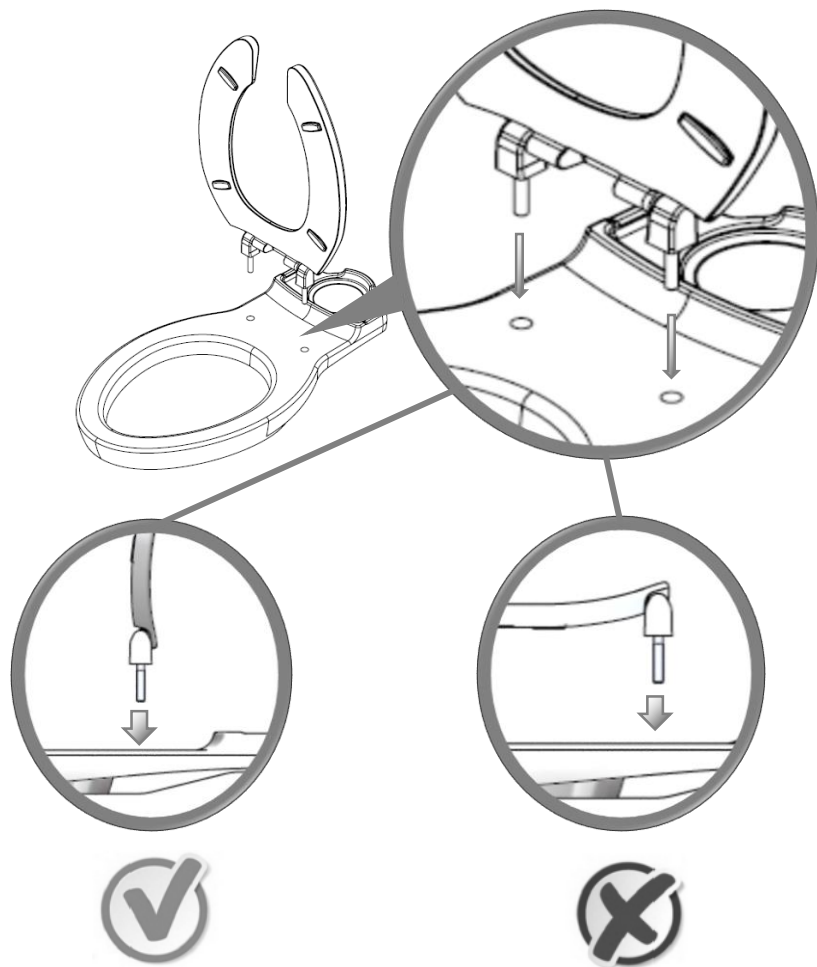
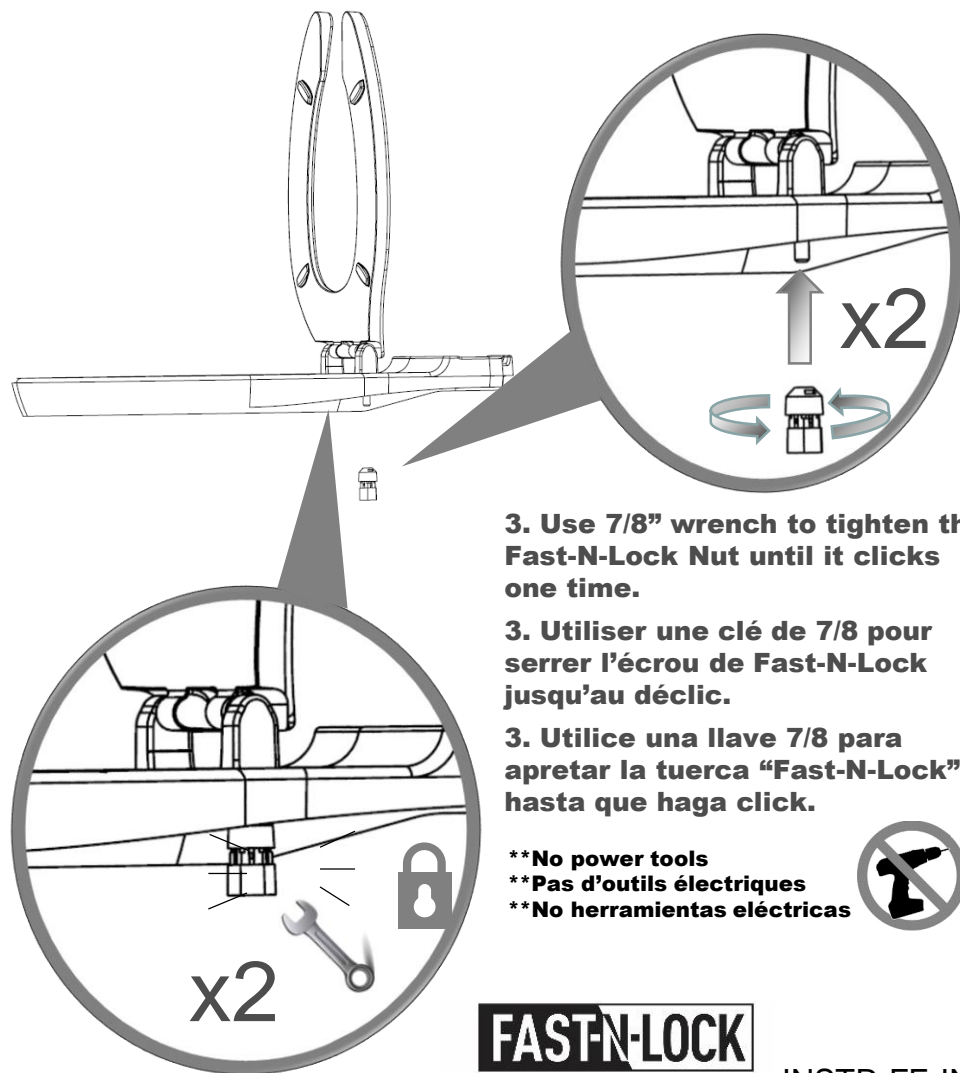


1. Place toilet seat on the bowl in the upright position with hinges down.
1. Placer le siège de toilette sur le bol en position verticale avec charnières vers le bas.
1. Coloque el asiento sanitario en el inodoro en posición vertical con las bisagras hacia abajo.



2. Screw Fast-N-Lock Nut on threaded hinge post.
2. Serrez l'écrou de Fast-N-Lock sur le post de charnière fileté.
2. Enrosque la tuerca "Fast-N-Lock" en el tornillo de la bisagra.



3. Use 7/8" wrench to tighten the Fast-N-Lock Nut until it clicks one time.

3. Utiliser une clé de 7/8 pour serrer l'écrou de Fast-N-Lock jusqu'au déclic.

3. Utilice una llave 7/8 para apretar la tuerca "Fast-N-Lock" hasta que haga click.

**No power tools

**Pas d'outils électriques

**No herramientas eléctricas

